

СИРЕНА ССП-190, ССП-290, ССП-390, ССП-490, ССП-590

Руководство по эксплуатации в. 2023-02-27 DVM-DSD-KLM-DVB-GDG

Сирены ССП-190, ССП-290, ССП-390, ССП-490, ССП-590 предназначены для звукового оповещения с помощью подачи мощных звуковых сигналов, отличающихся от производственных шумов, что обеспечивает хорошую слышимость сигналов. Сирены могут быть использованы в цехах, на подъемных кранах, погрузочных тележках, судах и т. д.

ОСОБЕННОСТИ

- Крепеж с помощью болтов.
- Прочный корпус.
- Надежная конструкция.



ССП-190



ССП-290



ССП-390



ССП-490



ССП-590

ТЕХНИЧЕСКИЕ ХАРАКТЕРИСТИКИ

Модель	ССП-190	ССП-290	ССП-390	ССП-490	ССП-590
Питание ¹	~220 В; =24 В; =12 В			~220 В	
Сопротивление изоляции, МОм	100				
Класс защиты	IP44				
Громкость, дБ	114	116 ² /120 ³	125	150	160
Диаметр, мм	75	128	135	118	152
Габаритные размеры, мм	85×81×80 85×81×104 в завис. от питания	135×128×160	147×143×203	170×128,5×198	188×152×285

¹Зависит от варианта исполнения модели.

²Модель с пластмассовым корпусом.

³Модель с металлическим корпусом.

ГАБАРИТНЫЕ РАЗМЕРЫ

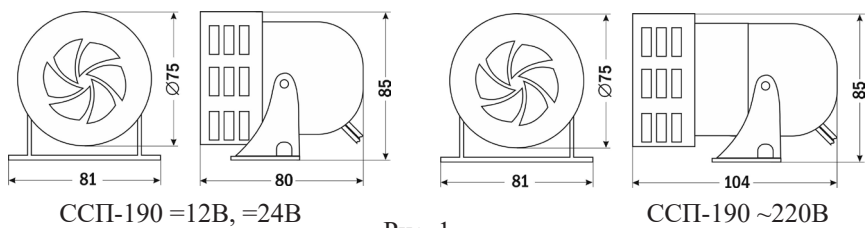


Рис. 1

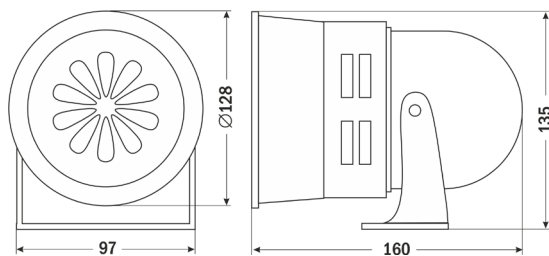


Рис. 2 ССП-290

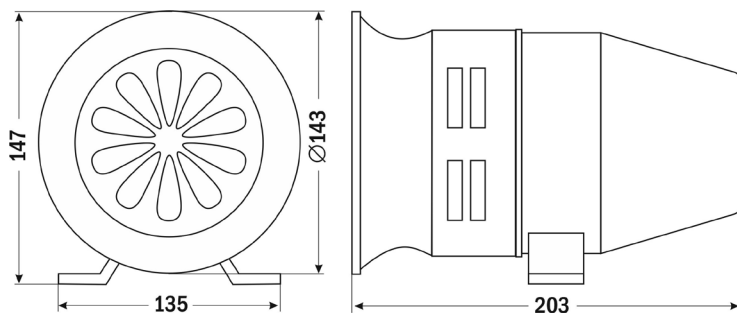


Рис. 3 ССП-390

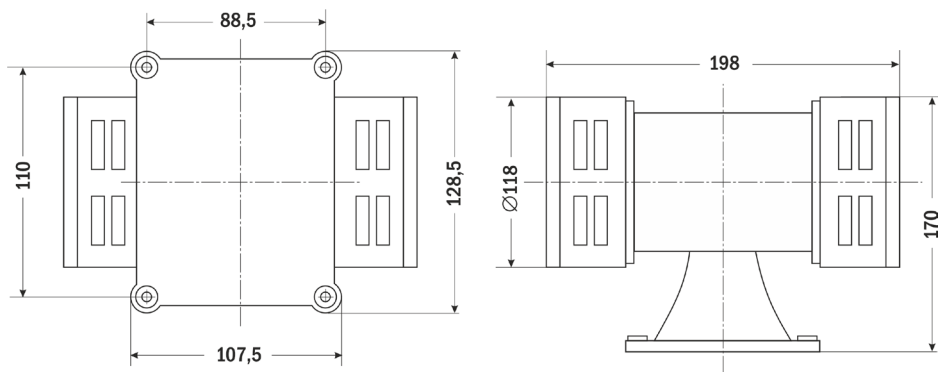


Рис. 4 ССП-490

ГАБАРИТНЫЕ РАЗМЕРЫ

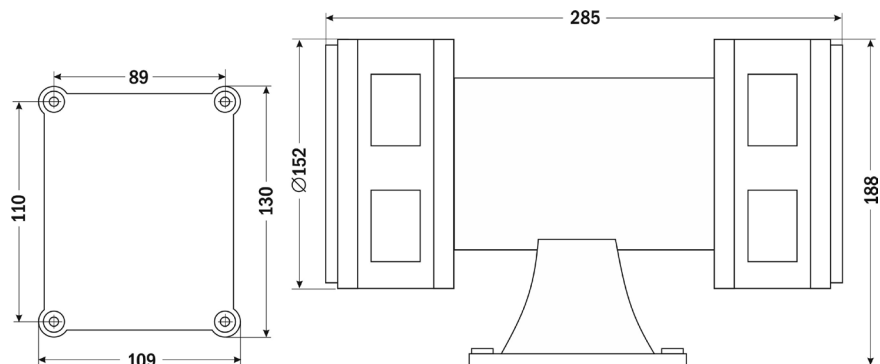


Рис. 5 ССП-590

ПОРЯДОК РАБОТЫ

1. Установите сирену с помощью болтов в необходимой части цеха, судна, подъемного крана и т. д.
2. Отключите питание цепи системы оповещения, к которой должна быть подключена сирена.
3. Подключите сирену к электрической цепи.
4. Проверьте работу системы оповещения, подав питание на сирену.

ГАРАНТИЙНЫЕ ОБЯЗАТЕЛЬСТВА

Гарантийный срок составляет 12 месяцев от даты продажи. Поставщик не несет никакой ответственности за ущерб, связанный с повреждением изделия при транспортировке, в результате некорректного использования, а также в связи с модификацией или самостоятельным ремонтом изделия пользователем.

АРК Энергосервис, Санкт-Петербург
+7 (812) 327-32-74 8-800-550-32-74
www.kipspb.ru 327@kipspb.ru

Сирена ССП_____.

Дата продажи: _____

М. П.

УСТРОЙСТВА ПОДАЧИ ЗВУКОВЫХ СИГНАЛОВ



МЕГАФОНЫ. ГРОМКОГОВОРИТЕЛИ

- Функции записи и повторения от 9 до 11 с



Параметр	AR-1002	AR-1501R	AR-3001R
Диаметр, мм	155	195	228
Дальность, м	200	300	600
Мощность, Вт	10	15	25
Вес (без батарей), г	530	900	1140
Питание	=6 В (4×1,5 В)	=9 В (6×1,5 В)	=12 В (8×1,5 В)